

!!! Achtung !!!

**Sie haben die Stützräder nur zum Testen für 60 Tage.
Sie haben die Stützräder noch nicht gekauft.**

Danach müssen diese zurückgeschickt werden oder Sie können diese auch kaufen.

Die Regeln in Kurzform: (ausführlich → Seite 5)

- **Gebühr bezahlen**
- **60 Tage lang an Ihrem Fahrrad Probefahrten.**
- **Einfach demontieren und zurücksenden.**

- **Wenn die Stützräder gefallen, können Sie diese gern kaufen oder monatlich mieten → Seite 6**

Falls Sie das nicht möchten, dann kleben Sie den Karton wieder zu und senden ihn sofort zurück!

Dieser Text ist leider notwendig, weil mindestens die Hälfte der Kunden das Angebot nicht richtig gelesen hat. Tut uns leid für alle aufmerksamen Kunden, welche die Angebotstexte aufmerksam lesen. :-)

ACHTUNG



Schrauben bitte nicht entfernen!

Schrauben fest anziehen, wenn das Loch nicht benutzt wird!

Schrauben stabilisieren das unbenutzte Loch!

Bitte nicht montieren ...

...wenn Sie ungeduldig sind ...

Liebe Kunden, ein ernst gemeinter Hinweis gleich zu Beginn!

In letzter Zeit haben wir immer mehr Rücksendungen nach weniger als 2 oder 3 Tagen. Wir haben kein Problem mit Rücksendungen, das ist unser Geschäft und Ihr gesetzliches Recht.

Aber! Aber! Aber! Aber!

Es ist nicht möglich, selbst für einen gesunden Radfahrer, in so kurzer Zeit sich an Stützräder zu gewöhnen und sicher sich damit zu bewegen. Es ist ganz normal, dass man am Anfang Angst hat und „die Dinger nie wieder sehen möchte.“ 😊

Lassen Sie sich nichts einreden von jungen gesunden Menschen, vor allem wenn diese sehr gute Radfahrer sind. Diese können auch nicht fahren. Stützräder fährt man ganz anders als ein normales Fahrrad. Und das muss man erst lernen.

Genau deswegen haben wir die 2 Testmonate eingeführt und eine Fahrschule mit detaillierten Anweisungen beigelegt. Wir bitten Sie dringend um etwas Geduld. Sie müssen das Fahrradfahren neu lernen und ihrem Kopf eine Chance geben, sich daran zu gewöhnen.

Denken Sie bei allen Misserfolgen die ersten Tage daran, dass Sie wieder mobil werden möchten. Selbst Fahrradfahren hat etwas mit Mobilität zu tun, eine ganz wichtige Fähigkeit im Alter.

Nehmen Sie sich Zeit (Sie haben 60 Tage dafür). Oder haben Sie das Autofahren / Fahrradfahren auch an einem Tag erlernt?

Falls Sie davor zurückschrecken, den Probemonat in Anspruch zu nehmen (kostenpflichtig), dann verzichten Sie lieber auf den Kauf. Lassen Sie die Stützräder im Karton und senden Sie diesen zurück. Es haben beide Seiten nichts davon und Sie nur Aufwand und Kosten.

Schauen Sie sich bitte auch vorher das Video an, eine über 80-jährige Dame zeigt Ihnen, wie man damit zurechtkommt.

Hier finden Sie ein Video einer Kundin. <https://dreirad-shop.de/82jahre>

Glauben Sie uns: wir haben hunderte zufriedene Kunden, auch Kunden weit über 90 Jahre. Sie schaffen das! 😊

Ihr Dreirad-Shop.de

Fahrschule

für die Verwendung von gefederten Stützrädern!

1. Haben Sie Geduld, Rom ist auch nicht an einem Tag erbaut. 😊

Nehmen Sie sich Zeit! Planen Sie ruhig 1 bis 2 Wochen ein, bis Sie sicher fahren können. **Sie müssen das Fahrradfahren neu lernen.**

2. Stellen Sie sicher, dass Sie entspannt sind, in vertrauter Umgebung. Üben Sie zu zweit, besonders am Anfang!
3. Fangen Sie mit beiden Rädern ganz unten an! Sie müssen Sie sich an die Räder gewöhnen, denn das Fahrrad möchte allein geradeaus fahren.
4. Elektroantrieb zunächst ausschalten!
5. Bremse betätigen, aufsteigen und dann gerade hinsetzen und losfahren.
6. Ganz aufrecht sitzen und lenken Sie wie ein Busfahrer am großen Lenkrad.
7. Beim Anhalten und Absteigen zuerst sitzen bleiben, dann linkes Bein links vom Fahrrad, rechtes Bein rechts vom Fahrrad und vom Sattel steigen.
8. Sie fühlen sich sicherer? Dann können Sie jetzt die Räder ein Loch weiter oben anbringen, Je höher die Stützräder, desto leichter werden die Kurven.
9. Halten Sie die Geschwindigkeit niedrig, besonders am Anfang, fahren Sie nicht zu schnell, maximal 15 km/h, vor Kurven bremsen.
10. Stützräder fahren ist Kopfsache!

Und bis jetzt hat es fast jeder geschafft, wieder mobil in seinem Leben zu werden.

Regeln zum 60 Tage Test von Stützrädern

Muss ich den Test kündigen?

Nein! Bitte das Datum auf der Rechnung beachten und einfach zurücksenden. Sie müssen nicht extra kündigen, die Rücksendung ist Bestandteil des Vertrages.

Was passiert, wenn das Rücksende-Datum überschritten wird?

Dann gehen wir davon aus, dass Sie die Räder kaufen möchten und senden Ihnen eine Rechnung. Sie haben die Rechnung mit dem Datum schon als Voransicht im Paket. Es gilt das Datum des Poststempels.

Kann ich doch noch meine Stützräder kaufen?

Ja, siehe Übernahmeangebot nächste Seite.

Wie funktioniert die Rückgabe der Stützräder?

Einfach demontieren und zurücksenden. Bitte das Foto mit dem vollständigen Inhalt beachten.

Normale Abnutzungen der Reifen und des Lackes sind im Mietpreis enthalten und werden nicht in Rechnung gestellt. Das gilt selbstverständlich auch für Montagespuren.

Sinn dieses Angebotes ist ja das Fahren damit! ☺

Schäden bei vorsätzlicher Schadensherbeiführung stellen wir in Rechnung. Versandkosten trägt jede Partei selbst.

Was passiert, wenn mein Fahrrad mit den Stützrädern gestohlen wird?

Sie sind verpflichtet, die Stützräder vor Diebstahl und Vandalismus zu sichern. Dies muss durch normales Anschließen Ihres Fahrrades erfolgen.

Im Falle eines Diebstahls sind Sie verpflichtet, sofort eine Anzeige bei der zuständigen Polizeidienststelle zu machen und Ihrer Hausrat- / Fahrradversicherung zu melden.

Bitte beachten Sie aber, dass im Falle des Diebstahls ein Ersatz durch Sie / Ihre Versicherung zu leisten ist. Basis ist immer der aktuelle Verkaufspreis im Shop.

Was passiert, wenn die Stützräder defekt sind?

Bei normalen Defekten tauschen wir kostenfrei die Stützräder während der Mietdauer aus. Ein neuer Schlauch bei Luftverlust geht zu ihren Lasten, den hat jeder Fahrradhändler in der richtigen Größe. In allen anderen Fällen (z. B. Unfallschäden) sind die Kosten von selbst zu tragen. Basis ist immer der aktuelle Verkaufspreis im Shop.

Montagekosten sind immer durch Sie zu tragen.

Versandkosten trägt jede Partei selbst.

Übernahmeangebot nach 60 Tagen

Was möchten Sie nach den 60 Tagen? Das Enddatum finden Sie auf Ihrer Rechnung.

1. Ich möchte die Räder zurücksenden.

Einfach demontieren und zurücksenden.

Sie müssen nicht extra kündigen, die Rücksendung ist Bestandteil des Vertrages.

Bitte von Schmutz (Reifen!) reinigen.

Bitte das Foto mit dem vollständigen Inhalt beachten.

Rückgabeblatt nicht vergessen! (letzte Seite Ihrer Unterlagen)

2. Ich möchte die Stützräder kaufen.

Es ist ein Einmalkauf und die Stützräder gehen komplett in Ihren Besitz über.

Die Testgebühr wird vollständig angerechnet.

Die Rechnung mit Kontodaten liegt bereits im Paket. Das Datum liegt in 60 Tagen.

Wir brauchen Ihre Hilfe!

Wir würden gern für unseren Online Shop individuelle Kundenfotos oder Videos oder Einbauanleitungen mit unseren Stützrädern erstellen und dabei unsere Ware durch Sie testen lassen.

- Sie machen ein paar Fotos und schreiben einen kleinen Erfahrungsbericht / Anbauanleitung per Mail und bekommen **50 Euro** zurücküberwiesen.



Beispiele unter <https://dreirad-shop.de/kundenberichte>

- Für ein Video (mind. 5 min) Ihrer ersten Fahrversuche oder der Montage erhöhen wir einmalig auf **150 Euro**.

Beispiele unter <https://dreirad-shop.de/videos>

Es gibt kein Zeitlimit, wir nehmen gern auch viel später ein Video einer schönen Ausfahrt oder einem Urlaub und zahlen die Prämie.



Besonders interessiert uns ein Video zum Transport auf einem Fahrradträger am Auto oder Wohnmobil mit der schnellen Demontage / Montage.

- Bilder und Text oder Video* einfach an:
petzold@dreirad-fuer-erwachsene.de

* Für sehr große Videos benutzen Sie: <https://www.transfernow.net/de> .

MfG Olaf Petzold


Rechtliche Hinweise: Bitte beachten Sie, dass alle Personen auf den Videos / Bildern mit einer Veröffentlichung einverstanden sind. Persönliche Daten (z.B. Autokennzeichen) sollten nicht erkennbar sein. Mit einer Einsendung und Zahlung des Honorars erklären Sie sich mit der Veröffentlichung im Internet einverstanden, Ihr Name wird nicht mit genannt.

Mehrere Anleitungen und Montagevideos finden Sie hier:


<https://dreirad-shop.de/anleitung>

STÜTZRÄDER 80 TAGE TESTANGEBOT

Shop Stützräder für Erwachsene – Verkauf – Vermietung

Shop Stützräder Miete Kunden Erfahrungen Kunden Videos Fragen und Antworten Sonderangebote Impressum / Kontakt  0

Shop > Kauf > Abnehmbare Stützräder Erwachsene mit Federn [Montagevideos]



Abnehmbare Stützräder Erwachsene mit Federn [Montagevideos]

★★★★★ (3 Kundenrezensionen)

inkl. MwSt. zzgl. Versandkosten

Abnehmbare Stützräder Erwachsene sind flexible Stützräder, die sich an jedes Erwachsenenfahrad anbringen lassen. Probieren Sie unsere Stützräder aus und überzeugen Sie sich selbst!

60 Tage Testangebot

Mieten ab 29,99 € monatlich

Bitte nicht kaufen, bevor Sie alle Fragen und Antworten und Hinweise gelesen haben! Mehr Infos => [Klick](#).

Alle Größen auf Lager und sofort lieferbar.


Lieferzeit: sofort lieferbar

Radgröße:

Schaltungstyp:

1

ARTIKELNUMMER: N.A.
KATEGORIE: KAUF



[BESCHREIBUNG](#) [ZUSÄTZLICHE INFORMATION](#) [MEHRERE MONTAGEANLEITUNGEN](#) [GETESTETE FAHRRÄDER](#) [BEWERTUNGEN \(3\)](#)

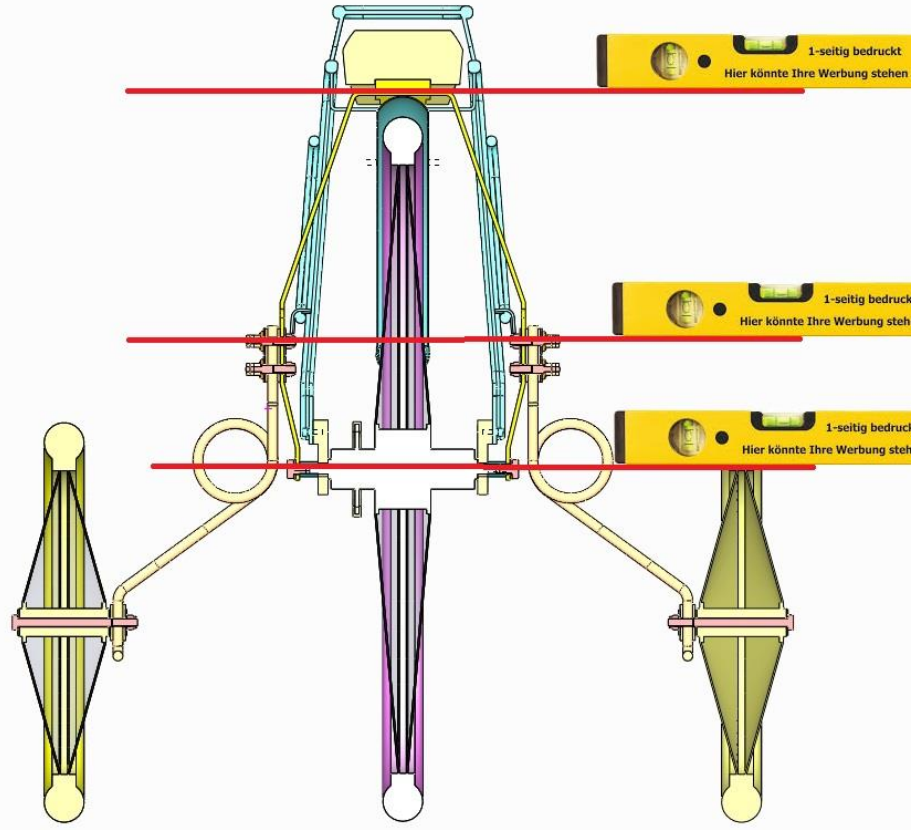
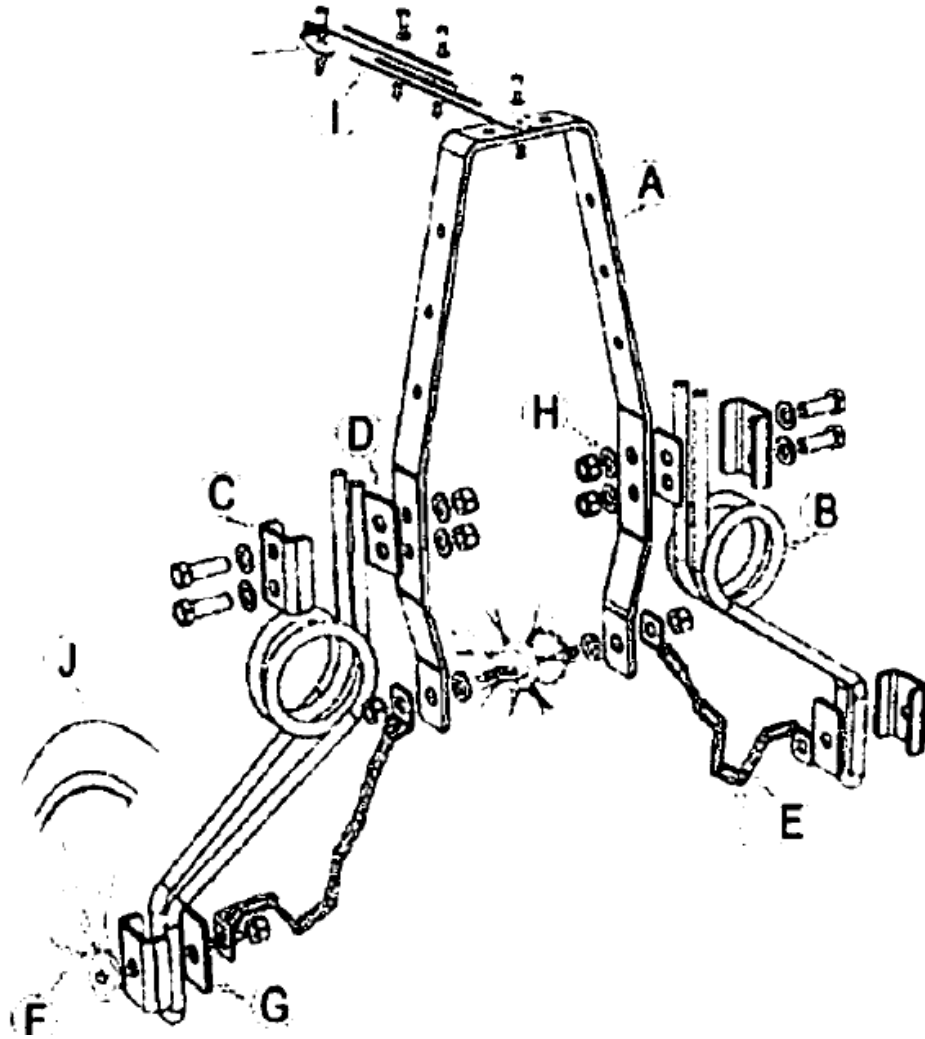
Für den Anfang ein paar Fotos von uns.



Urheberrecht B2 Aufzug BV Fahrenheitstraat 5d. 6716 BR Ede. Niederlande

Urheberrecht B2 Aufzug BV Fahrtheitstraat 5d,
6716 BR Ede, Niederlande

30 Zeichnungen unter
<https://dreirad-shop.de/zeichnung-stuetzrader/>



Sehr geehrter Kunde,

hier finden Sie den kompletten Inhalt des Pakets.

Bitte nutzen Sie diese Fotos auch beim Zurückgeben der Ware. Achten Sie bitte besonders auf die Vollständigkeit und sichere Verpackungen der Kleinteile. Nutzen Sie dafür vielleicht eine neue stabile Tüte (z. B. Gefrierbeutel).

Falls Ihnen das nicht möglich ist, ersetzen wir gern kostenpflichtig die Kleinteile nach der Rücksendung.

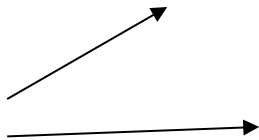
<https://dreirad-shop.de/produkt/stuetzraeder-montageset/>

Ihr Dreirad-Shop.de





je nach Bestellung liegt im Paket ein Schnellspanner oder das Paar Achsverlängerungen



Bitte Blatt ausgefüllt bei Rückgabe einlegen!

Name:

PLZ + Ort:

Rechnungsnummer:

Datum

Ware erhalten:

Ware zurückgesandt:

Platz für Bemerkungen (freiwillig 😊)